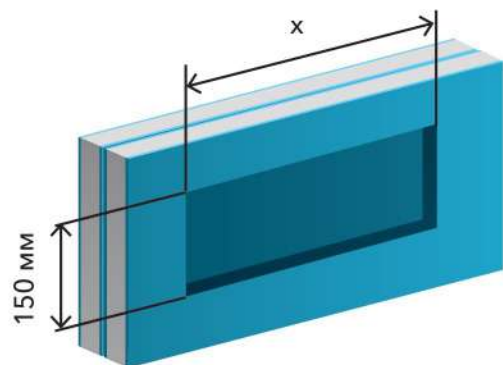


МОНТАЖ ЗВУКОИЗОЛЯЦИОННЫХ ПОДРОЗЕТНИКОВ

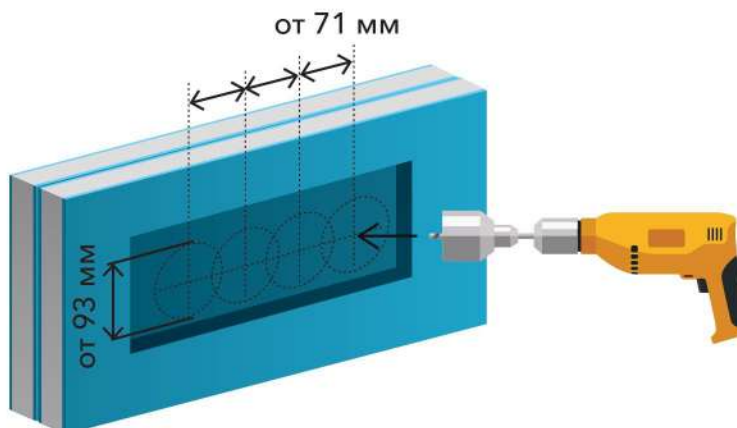
SOUNDPACK

- 1** Прорезаем внешний слой звукоизоляционного гипсокартона по размеру подрозетника + 2-3 мм (см. таблицу).

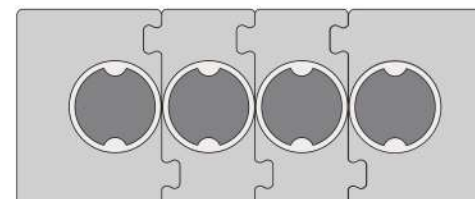


		комплект	X, мм
1		S	150
2		E-KIT	222
3		E-KIT + M	294
4		E-KIT + 2M	366
5		E-KIT + 3M	438

- 2** Во внутреннем слое сверлим отверстия от $\varnothing 93$ мм с межосевым расстоянием от 71 мм.



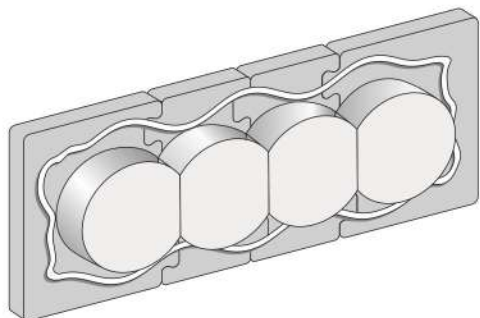
- 3** Собираем блок подрозетников.



МОНТАЖ ЗВУКОИЗОЛЯЦИОННЫХ ПОДРОЗЕТНИКОВ SOUNDPACK

**TECHNO
SONUS**
архитектурная и строительная акустика

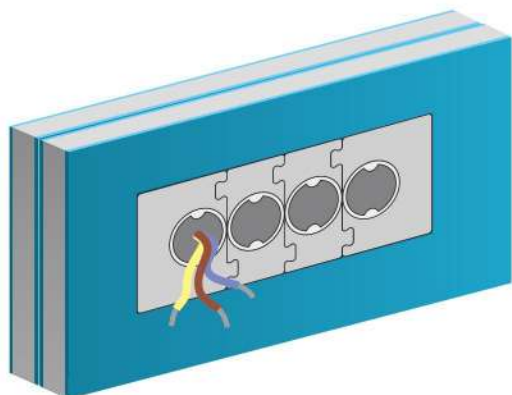
- 4** Наносим герметик на обратную сторону подрозетника.



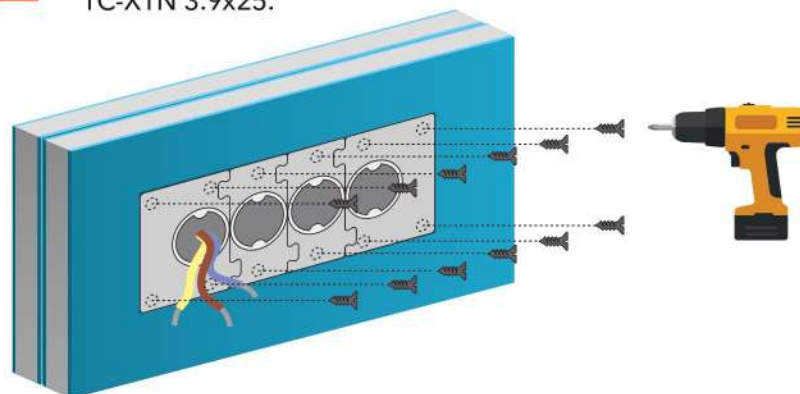
- 5** Сверлим отверстие в первом подрозетнике и заводим провод.



- 6** Вставляем блок подрозетников в нишу.



- 7** Фиксируем блок подрозетников на саморезы TC-XTN 3.9x25.



- 8** Зазор между подрозетником и финишным слоем ГКЛЗ заделываем смесью для заделки швов.